

1

2

3

4

A

A

B

B

C

C

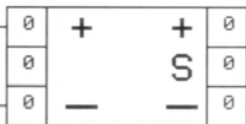
D

D

stuursignaal-
gever

+

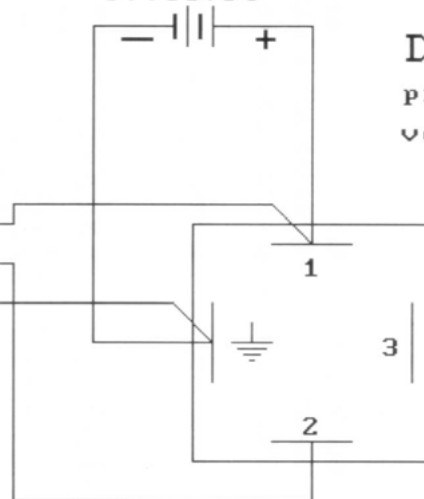
-



INT10/x

- INT-10/2 0..20 mA
- INT-10/3 0..10 U
- INT-10/4 4..20 mA
- INT-10/5 -10..+10 U

9..30VDC



Danfoss
proportioneel
ventiel

stuursignaal:
25% - 75% van
voedingsspanning

Title		
Aansluitschema INT-10/x		
Size	Number	Revision
A4		1.3
Tildesign BV Zeewolde, Nederland		Sheet 1 of 1 7 feb 2005

1

2

3

4